

# Trim 50 2 2x12W

EM242  
empotrado recessed

2x1080Lm~2x1318Lm / 2700K~4000K

IP20 IP40 / CRI ≥ 90 / 25° 43° 60°

**HER**  
Light Lovers.



## GENERAL

negro black blanco white  
customizable custom

empotrado recessed

IP20 IP40 (acces. FL055/FL060)

ángulo de inclinación +15° -15°

tilting angle: +15° -15°

IK07

## APARATO DE ILUMINACIÓN LIGHTING FIXTURE

25° 43° 60°

IRC ≥ 90 CRI ≥ 90

IP20 IP40 (acces. FL055/FL060)

MacAdam ≤ 3

UGR N/A

difusor transparente

clear diffuser

valores de potencia del sistema (LED + driver): 2x13,2W

power values of the system (LED + driver): 2x13,2W

## ACCESORIOS ACCESSORIES

FL040 Panel de abeja

FL040 honeycomb diffuser

FL055 Cristal transparente

FL055 transparent glass

FL060 Cristal glaseado

FL060 frosted glass

## ELÉCTRICA ELECTRICAL

2x12W

220-240VAC 50/60Hz

equipo incluido

gear included

## MEDIDAS MEASURES

236mm x 90mm

altura: 90mm

height: 90mm

## REGULACIÓN DIMMING

on / off

corte de fase IGBT/TRIAC

phase-cut dimming IGBT/TRIAC

1-10V

pulsador

push

DALI

## RECORTE CUTOOUT

179 x 93mm

min. espesor del techo: 13mm

min. ceiling thickness: 13mm

máx. espesor del techo: -

max. ceiling thickness: -

profundidad empotrada: 95mm

recessed depth: 95mm

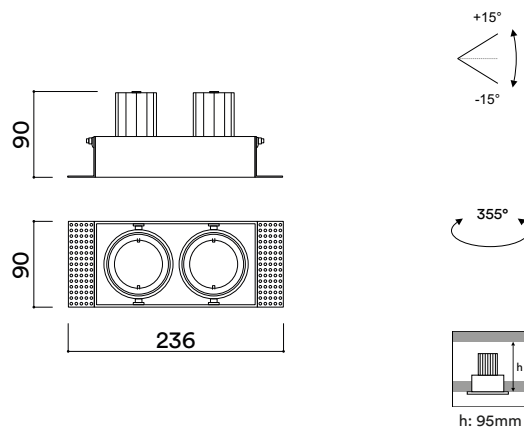
## DESCRIPCIÓN DESCRIPTION

Versión de doble proyección del modelo TRIM 50.

Double lamp version of the TRIM 50 range.

## REFERENCIAS REFERENCES

Referencia	Temperatura de Color	Flujo Luminoso	Eficiencia
EM242/27	2700K	2x1080Lm	180Lm/W
EM242/30	3000K	2x1217Lm	202,8Lm/W
EM242/40	4000K	2x1318Lm	219,7Lm/W



H(m)	D(cm)	Lux
1	45	8075
2	90	2019
3	135	897

3000K 25°

H(m)	D(cm)	Lux
1	69	5937
2	138	1484
3	207	660

3000K 43°

H(m)	D(cm)	Lux
1	97	4180
2	193	1045
3	290	464

3000K 60°



cambio sin previo aviso change without notice

# Trim 50 2 2x9W

EM111  
empotrado recessed

2x683Lm~2x870Lm / 2700K~4000K

IP20 IP40 / CRI ≥ 90 / 20° 40° 60°

# HER

Light Lovers.



## GENERAL

negro black blanco white  
customizable custom

empotrado recessed

IP20 IP40 (acces. FL055/FL060)

ángulo de inclinación +15° -15°

tilting angle: +15° -15°

IK07

## APARATO DE ILUMINACIÓN LIGHTING FIXTURE

20° 40° 60°

IRC ≥ 90 CRI ≥ 90

IP20 IP40 (acces. FL055/FL060)

MacAdam ≤ 3

UGR N/A

difusor transparente

clear diffuser

valores de potencia del sistema (LED + driver): 2x9,9W

power values of the system (LED + driver): 2x9,9W

## ACCESORIOS ACCESSORIES

FL040 Panel de abeja

FL040 honeycomb diffuser

FL055 Cristal transparente

FL055 transparent glass

FL060 Cristal glaseado

FL060 frosted glass

## ELÉCTRICA ELECTRICAL

2x9W

220-240VAC 50/60Hz

equipo incluido

gear included

## MEDIDAS MEASURES

236mm x 90mm

altura: 83mm

height: 83mm

## REGULACIÓN DIMMING

on / off

corte de fase IGBT/TRIAC

phase-cut dimming IGBT/TRIAC

1-10V

pulsador

push

DALI

## RECORTE CUTOUT

179 x 93mm

mín. espesor del techo: 13mm

min. ceiling thickness: 13mm

máx. espesor del techo: -

max. ceiling thickness: -

profundidad empotrada: 88mm

recessed depth: 88mm

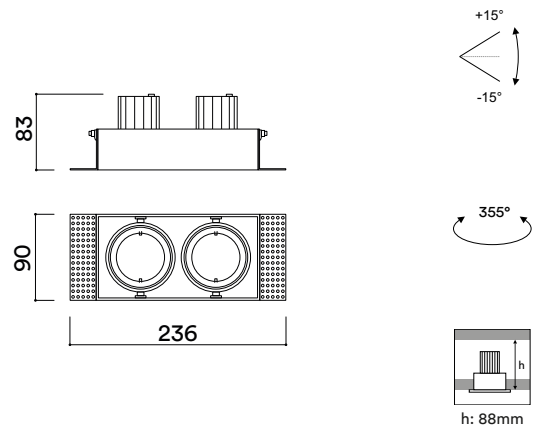
## DESCRIPCIÓN DESCRIPTION

Versión de doble proyección del modelo TRIM 50.

Double lamp version of the TRIM 50 range.

## REFERENCIAS REFERENCES

EM111/27	2700K	2x683Lm	151,8Lm/W
EM111/30	3000K	2x779Lm	173,1Lm/W
EM111/40	4000K	2x870Lm	193,3Lm/W



H(m)	D(cm)	Lux
1	41	5420
2	83	1356
3	124	602

3000K 20°

H(m)	D(cm)	Lux
1	74	2806
2	147	701
3	221	312

3000K 40°

H(m)	D(cm)	Lux
1	121	1877
2	242	469
3	363	209

3000K 60°



cambio sin previo aviso change without notice

# Trim 50 2 2x8,3W

EM245  
empotrado recessed

2x550Lm / 3000K  
IP20 / CRI ≥ 90 / 36°

HER  
Light Lovers.



## DESCRIPCIÓN DESCRIPTION

Versión de doble proyección del modelo TRIM 50.

Double lamp version of the TRIM 50 range.

## REFERENCIAS REFERENCES

EM245	3000K	2x550Lm	132,5Lm/W
-------	-------	---------	-----------

### GENERAL

negro black blanco white  
customizable custom

empotrado recessed

IP20

ángulo de inclinación +15° -15°

tilting angle: +15° -15°

IK02

### APARATO DE ILUMINACIÓN LIGHTING FIXTURE

36°

IRC ≥ 90 CRI ≥ 90

IP20

MacAdam ≤ 3

UGR N/A

difusor transparente

clear diffuser

valores de potencia del sistema (LED + driver): 2x9,1W

power values of the system (LED + driver): 2x9,1W

### ACCESORIOS ACCESSORIES

no disponible

not available

### ELÉCTRICA ELECTRICAL

2x8,3W

220-240VAC 50/60Hz

equipo incluido

gear included

### MEDIDAS MEASURES

236mm x 90mm

### REGULACIÓN DIMMING

on / off

corte de fase IGBT/TRIAC

phase-cut dimming IGBT/TRIAC

### RECORTE CUTOUT

179 x 93mm

min. espesor del techo: 13mm

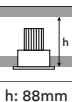
min. ceiling thickness: 13mm

máx. espesor del techo: -

max. ceiling thickness: -

profundidad empotrada: 88mm

recessed depth: 88mm



cambio sin previo aviso change without notice