

# Dot Point 6W

EM42X  
empotrado recessed

480Lm / 2700K~3000K

IP40 / CRI ≥ 95 / 30°

# HER

Light Lovers.



## DESCRIPCIÓN DESCRIPTION

Luminaria de muy reducido tamaño y máxima funcionalidad con un novedoso diseño. Opción de 2 y de 4 proyectores.

Small size and high efficiency and quality. 2 and 4 projectors versions.

## REFERENCIAS REFERENCES

EM42X/27	2700K	480Lm	80Lm/W
EM42X/30	3000K	480Lm	80Lm/W

## GENERAL

negro black blanco white

empotrado recessed

IP40

tilting angle: +15° -15°

IK07

## APARATO DE ILUMINACIÓN LIGHTING FIXTURE

30°

IRC ≥ 95 CRI ≥ 95

IP40

MacAdam ≤ 3

UGR N/A

difusor transparente

clear diffuser

valores de potencia del sistema (LED + driver): 6,6W

power values of the system (LED + driver): 6,6W

## ACCESORIOS ACCESSORIES

no disponible

not available

## ELÉCTRICA ELECTRICAL

6W

220-240VAC 50/60Hz

equipo incluido

gear included

## MEDIDAS MEASURES

80mm x 45mm

altura: 56mm

height: 56mm

## REGULACIÓN DIMMING

on / off

corte de fase IGBT/TRIAC

phase-cut dimming IGBT/TRIAC

1-10V

pulsador

push

DALI

## RECORTE CUTOUT

70 x 37mm

min. espesor del techo: 13mm

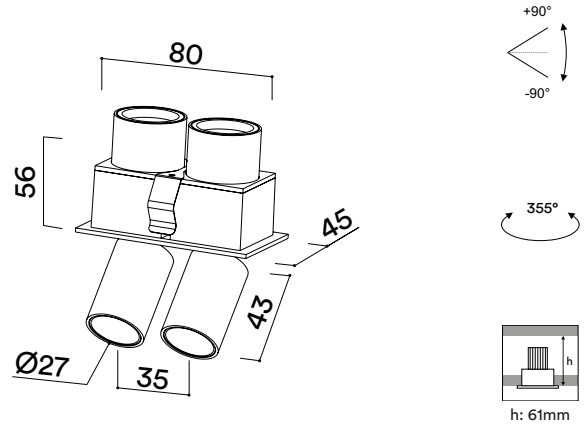
min. ceiling thickness: 13mm

máx. espesor del techo: 18mm

max. ceiling thickness: 18mm

profundidad empotrada: 61mm

recessed depth: 61mm



H(m)	D(cm)	Lux
1	55	1856
2	82	464
3	164	206

3000K 30°



cambio sin previo aviso change without notice

# Dot Point 10W

EM44X  
empotrado recessed

800Lm / 2700K~3000K

IP40 / CRI ≥ 95 / 30°

# HER

Light Lovers.



## DESCRIPCIÓN DESCRIPTION

Luminaria de muy reducido tamaño y máxima funcionalidad con un novedoso diseño. Opción de 2 y de 4 proyectores.

Small size and high efficiency and quality. 2 and 4 projectors versions.

## REFERENCIAS REFERENCES

<b>EM44X/27</b>	2700K	800Lm	80Lm/W
<b>EM44X/30</b>	3000K	800Lm	80Lm/W

## GENERAL

negro black blanco white

empotrado recessed

IP40

tilting angle: +15° -15°

IK07

## APARATO DE ILUMINACIÓN LIGHTING FIXTURE

30°

IRC ≥ 95 CRI ≥ 95

IP40

MacAdam ≤ 3

UGR N/A

difusor transparente

clear diffuser

valores de potencia del sistema (LED + driver): 11,0W

power values of the system (LED + driver): 11,0W

## ACCESORIOS ACCESSORIES

no disponible

not available

## ELÉCTRICA ELECTRICAL

10W

220-240VAC 50/60Hz

equipo incluido

gear included

## MEDIDAS MEASURES

150mm x 45mm

altura: 56mm

height: 56mm

## REGULACIÓN DIMMING

on / off

corte de fase IGBT/TRIAC

phase-cut dimming IGBT/TRIAC

1-10V

pulsador

push

DALI

## RECORTE CUTOUT

140 x 37mm

min. espesor del techo: 13mm

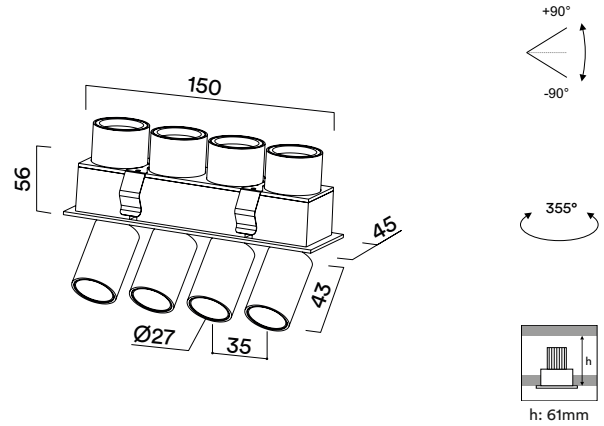
min. ceiling thickness: 13mm

máx. espesor del techo: 18mm

max. ceiling thickness: 18mm

profundidad empotrada: 61mm

recessed depth: 61mm



H(m)	D(cm)	Lux
1	55	3093
2	109	773
3	164	344

3000K 30°



cambio sin previo aviso change without notice