

Inel L 12W

EM066
empotrado recessed

1080Lm~1318Lm / 2700K~4000K
IP20 IP40 / CRI ≥ 90 / 25° 43° 60°

HER
Light Lovers.



GENERAL

negro black blanco white
customizable custom

empotrado recessed

IP20 IP40 (acces. FL055/FL060)

ángulo de inclinación +15° -15°

tilting angle: +15° -15°

IK07

APARATO DE ILUMINACIÓN LIGHTING FIXTURE

25° 43° 60°

IRC ≥ 90 CRI ≥ 90

IP20 IP40 (acces. FL055/FL060)

MacAdam ≤ 3

UGR N/A

difusor transparente

clear diffuser

valores de potencia del sistema (LED + driver): 13,2W

power values of the system (LED + driver): 13,2W

ACCESORIOS ACCESSORIES

FL040 Panel de abeja

FL040 honeycomb diffuser

FL055 Cristal transparente

FL055 transparent glass

FL060 Cristal glaseado

FL060 frosted glass

ELÉCTRICA ELECTRICAL

12W

220-240VAC 50/60Hz

equipo incluido

gear included

MEDIDAS MEASURES

Ø84mm

altura: 85mm

height: 85mm

REGULACIÓN DIMMING

on / off

corte de fase IGBT/TRIAC

phase-cut dimming IGBT/TRIAC

1-10V

pulsador

push

DALI

RECORTE CUTOUT

Ø75mm

min. espesor del techo: 13mm

min. ceiling thickness: 13mm

máx. espesor del techo: 22mm

max. ceiling thickness: 22mm

profundidad empotrada: 90mm

recessed depth: 90mm

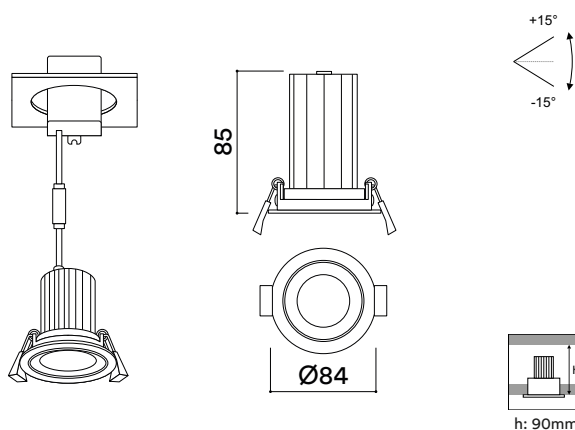
DESCRIPCIÓN DESCRIPTION

Opción más reducida de la gama INEL sin perder calidad lumínica.

Reduced version of the INEL range. Tilting, round shaped and of direct radiation thanks to its high efficiency and low luminance specular reflector.

REFERENCIAS REFERENCES

Model	Color	Lumen	Efficiency
EM066/27	2700K	1080Lm	90Lm/W
EM066/30	3000K	1217Lm	101,4Lm/W
EM066/40	4000K	1318Lm	109,8Lm/W



H(m)	D(cm)	Lux
1	45	4037
2	90	1009
3	135	449

3000K 25°

H(m)	D(cm)	Lux
1	69	2969
2	138	742
3	207	330

3000K 43°

H(m)	D(cm)	Lux
1	97	2090
2	193	523
3	290	232

3000K 60°



cambio sin previo aviso change without notice

Inel L 9W

EM006
empotrado recessed

683Lm~870Lm / 2700K~4000K
IP20 IP40 / CRI ≥ 90 / 20° 40° 60°

HER
Light Lovers.



GENERAL

negro black blanco white
customizable custom

empotrado recessed

IP20 IP40 (acces. FL055/FL060)

ángulo de inclinación +15° -15°

tilting angle: +15° -15°

IK07

APARATO DE ILUMINACIÓN LIGHTING FIXTURE

20° 40° 60°

IRC ≥ 90 CRI ≥ 90

IP20 IP40 (acces. FL055/FL060)

MacAdam ≤ 3

UGR N/A

difusor transparente

clear diffuser

valores de potencia del sistema (LED + driver): 9,9W

power values of the system (LED + driver): 9,9W

ACCESORIOS ACCESSORIES

FL040 Panel de abeja

FL040 honeycomb diffuser

FL055 Cristal transparente

FL055 transparent glass

FL060 Cristal glaseado

FL060 frosted glass

ELÉCTRICA ELECTRICAL

9W

220-240VAC 50/60Hz

equipo incluido

gear included

MEDIDAS MEASURES

Ø84mm

altura: 78mm

height: 78mm

REGULACIÓN DIMMING

on / off

corte de fase IGBT/TRIAC

phase-cut dimming IGBT/TRIAC

1-10V

pulsador

push

DALI

RECORTE CUTOUT

Ø75mm

mín. espesor del techo: 13mm

min. ceiling thickness: 13mm

máx. espesor del techo: 22mm

max. ceiling thickness: 22mm

profundidad empotrada: 83mm

recessed depth: 83mm

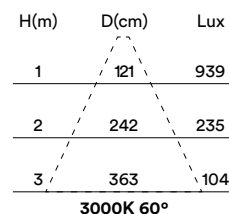
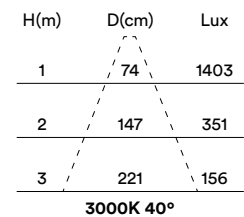
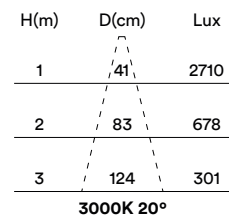
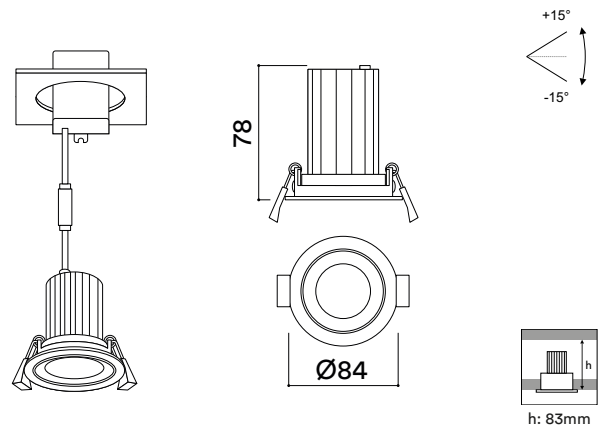
DESCRIPCIÓN DESCRIPTION

Opción más reducida de la gama INEL sin perder calidad lumínica.

Reduced version of the INEL range. Tilting, round shaped and of direct radiation thanks to its high efficiency and low luminance specular reflector.

REFERENCIAS REFERENCES

REFERENCIA	TEMPERATURA DE COLOR	LUMENES	EFICIENCIA
EM006/27	2700K	683Lm	75,9Lm/W
EM006/30	3000K	779Lm	86,6Lm/W
EM006/40	4000K	870Lm	96,7Lm/W



cambio sin previo aviso change without notice

Inel L 8,3W

EM166
empotrado recessed

550Lm / 3000K
IP20 / CRI ≥ 90 / 36°

HER
Light Lovers.



DESCRIPCIÓN DESCRIPTION

Opción más reducida de la gama INEL sin perder calidad lumínica.

Reduced version of the INEL range. Tilting, round shaped and of direct radiation thanks to its high efficiency and low luminance specular reflector.

REFERENCIAS REFERENCES

EM166	3000K	550Lm	66,3Lm/W
-------	-------	-------	----------

GENERAL

negro black blanco white
customizable custom

empotrado recessed

IP20

ángulo de inclinación +15° -15°

tilting angle: +15° -15°

IK02

ELÉCTRICA ELECTRICAL

8,3W

220-240VAC 50/60Hz

equipo incluido

gear included

MEDIDAS MEASURES

Ø84mm

APARATO DE ILUMINACIÓN LIGHTING FIXTURE

36°

IRC ≥ 90 CRI ≥ 90

IP20

MacAdam ≤ 3

UGR N/A

difusor transparente

clear diffuser

valores de potencia del sistema (LED + driver): 9,1W

power values of the system (LED + driver): 9,1W

ACCESORIOS ACCESSORIES

no disponible

not available

REGULACIÓN DIMMING

on / off

corte de fase IGBT/TRIAC

phase-cut dimming IGBT/TRIAC

RECORTE CUTOUT

Ø75mm

min. espesor del techo: 13mm

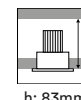
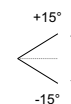
min. ceiling thickness: 13mm

máx. espesor del techo: 22mm

max. ceiling thickness: 22mm

profundidad empotrada: 83mm

recessed depth: 83mm



cambio sin previo aviso change without notice