

# Trim 75 3 3x41W

EM273  
empotrado recessed

3x3906Lm~3x4560Lm / 2700K~4000K

IP20 IP40 / CRI ≥ 90 / 15° 24° 40° 55°

# HER

Light Lovers.



## GENERAL

negro black blanco white  
customizable custom

empotrado recessed

IP20 IP40 (acces. FL055/FL060)

ángulo de inclinación +30° -30°

tilting angle: +30° -30°

IK07

## APARATO DE ILUMINACIÓN LIGHTING FIXTURE

15° 24° 40° 55°

IRC ≥ 90 CRI ≥ 90

IP20 IP40 (acces. FL055/FL060)

MacAdam ≤ 3

UGR N/A

difusor transparente

clear diffuser

valores de potencia del sistema (LED + driver): 3x45,1W

power values of the system (LED + driver): 3x45,1W

## ACCESORIOS ACCESSORIES

FL025 Filtro escultura 25°-37°

FL060 sculpture filter 25°-37°

FL030 Filtro escultura 21°-30°

FL060 sculpture filter 21°-30°

FL035 Panel de abeja

FL035 honeycomb diffuser

FL045 Cristal transparente

FL060 frosted glass

FL050 Cristal glaseado

FL050 transparent glass

## ELÉCTRICA ELECTRICAL

3x41W

220-240VAC 50/60Hz

equipo incluido

gear included

## MEDIDAS MEASURES

432mm x 118mm

altura: 149mm

height: 149mm

## REGULACIÓN DIMMING

on / off

1-10V

pulsador

push

DALI

## RECORTE CUTOUT

374 x 120mm

min. espesor del techo: 13mm

min. ceiling thickness: 13mm

máx. espesor del techo: -

max. ceiling thickness: -

profundidad empotrada: 145mm

recessed depth: 145mm

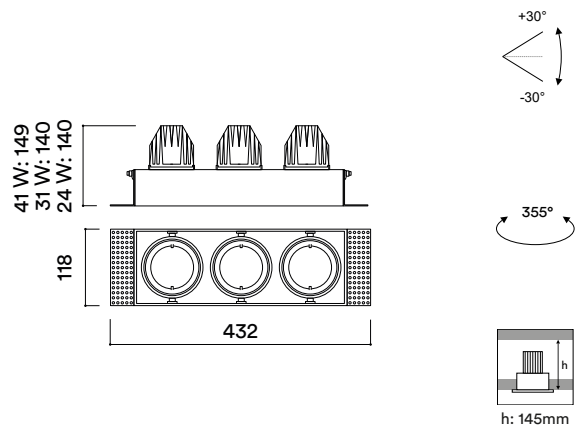
## DESCRIPCIÓN DESCRIPTION

Versión de triple proyección de la gama TRIM 75.

Triple lamp version of the TRIM 75 range.

## REFERENCIAS REFERENCES

Model	Color	Light Output	Efficiency
EM273/27	2700K	3x3906Lm	285,8Lm/W
EM273/30	3000K	3x4240Lm	310,2Lm/W
EM273/40	4000K	3x4560Lm	333,7Lm/W



H(m)	D(cm)	Lux
1	27	92497
2	55	23124
3	82	10277

3000K 15°

H(m)	D(cm)	Lux
1	35	70370
2	71	17592
3	106	7819

3000K 24°

H(m)	D(cm)	Lux
1	76	24801
2	151	6200
3	227	2756

3000K 40°

H(m)	D(cm)	Lux
1	112	16187
2	224	7194
3	335	1799

3000K 55°



cambio sin previo aviso change without notice

# Trim 75 3 3x31W

EM122  
empotrado recessed

3x2914Lm~3x3381Lm / 2700K~4000K

IP20 IP40 / CRI ≥ 90 / 17° 24° 40° 60°

# HER

Light Lovers.



## GENERAL

negro black blanco white  
customizable custom

empotrado recessed

IP20 IP40 (acces. FL055/FL060)

ángulo de inclinación +30° -30°

tilting angle: +30° -30°

IK07

## APARATO DE ILUMINACIÓN LIGHTING FIXTURE

17° 24° 40° 60°

IRC ≥ 90 CRI ≥ 90

IP20 IP40 (acces. FL055/FL060)

MacAdam ≤ 3

UGR N/A

difusor transparente

clear diffuser

valores de potencia del sistema (LED + driver): 3x34,1W

power values of the system (LED + driver): 3x34,1W

## ACCESORIOS ACCESSORIES

FL025 Filtro escultura 25°-37°

FL060 sculpture filter 25°-37°

FL030 Filtro escultura 21°-30°

FL060 sculpture filter 21°-30°

FL035 Panel de abeja

FL035 honeycomb diffuser

FL045 Cristal transparente

FL060 frosted glass

FL050 Cristal glaseado

FL050 transparent glass

## ELÉCTRICA ELECTRICAL

3x31W

220-240VAC 50/60Hz

equipo incluido

gear included

## MEDIDAS MEASURES

432mm x 118mm

altura: 140mm

height: 140mm

## REGULACIÓN DIMMING

on / off

1-10V

pulsador

push

DALI

## RECORTE CUTOUT

374 x 120mm

min. espesor del techo: 13mm

min. ceiling thickness: 13mm

máx. espesor del techo: -

max. ceiling thickness: -

profundidad empotrada: 145mm

recessed depth: 145mm

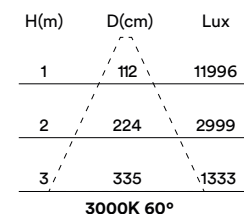
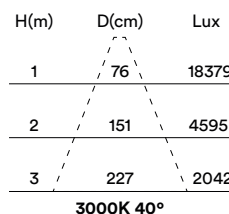
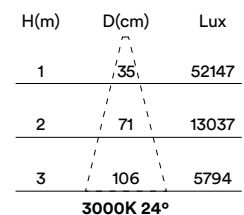
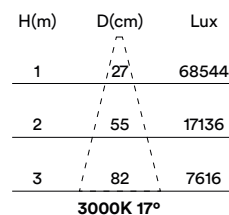
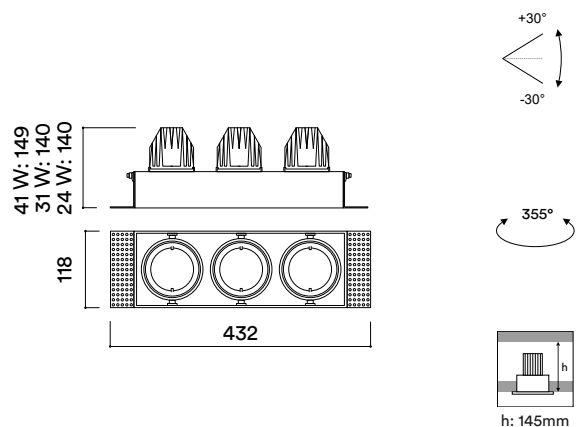
## DESCRIPCIÓN DESCRIPTION

Versión de triple proyección de la gama TRIM 75.

Triple lamp version of the TRIM 75 range.

## REFERENCIAS REFERENCES

Model	Color	Light Output	Efficiency
EM122/27	2700K	3x2914Lm	282Lm/W
EM122/30	3000K	3x3142Lm	304,1Lm/W
EM122/40	4000K	3x3381Lm	327,2Lm/W



cambio sin previo aviso change without notice

# Trim 75 3 3x24W

EM276  
empotrado recessed

3x2329Lm~3x2703Lm / 2700K~4000K

IP20 IP40 / CRI ≥ 90 / 17° 24° 40° 60°

# HER

Light Lovers.



## GENERAL

negro black blanco white  
customizable custom

empotrado recessed

IP20 IP40 (acces. FL055/FL060)

ángulo de inclinación +30° -30°

tilting angle: +30° -30°

IK07

## APARATO DE ILUMINACIÓN LIGHTING FIXTURE

17° 24° 40° 60°

IRC ≥ 90 CRI ≥ 90

IP20 IP40 (acces. FL055/FL060)

MacAdam ≤ 3

UGR N/A

difusor transparente

clear diffuser

valores de potencia del sistema (LED + driver): 3x26,4W

power values of the system (LED + driver): 3x26,4W

## ACCESORIOS ACCESSORIES

FL025 Filtro escultura 25°-37°

FL060 sculpture filter 25°-37°

FL030 Filtro escultura 21°-30°

FL060 sculpture filter 21°-30°

FL035 Panel de abeja

FL035 honeycomb diffuser

FL045 Cristal transparente

FL060 frosted glass

FL050 Cristal glaseado

FL050 transparent glass

## ELÉCTRICA ELECTRICAL

3x24W

220-240VAC 50/60Hz

equipo incluido

gear included

## MEDIDAS MEASURES

432mm x 118mm

altura: 140mm

height: 140mm

## REGULACIÓN DIMMING

on / off

corte de fase IGBT/TRIAC

phase-cut dimming IGBT/TRIAC

1-10V

pulsador

push

DALI

## RECORTE CUTOUT

374 x 120mm

min. espesor del techo: 13mm

min. ceiling thickness: 13mm

máx. espesor del techo: -

max. ceiling thickness: -

profundidad empotrada: 145mm

recessed depth: 145mm

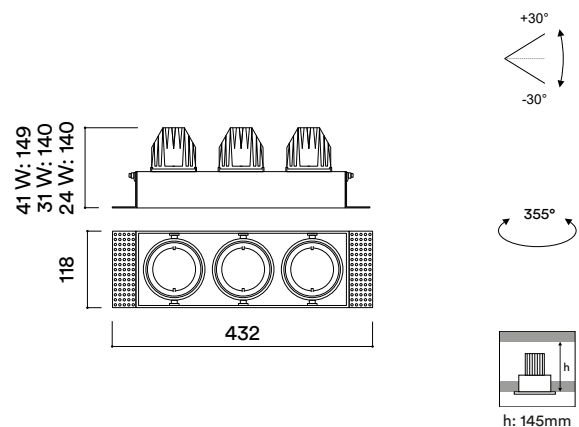
## DESCRIPCIÓN DESCRIPTION

Versión de triple proyección de la gama TRIM 75.

Triple lamp version of the TRIM 75 range.

## REFERENCIAS REFERENCES

<b>EM276/27</b>	2700K	3x2329Lm	291,1Lm/W
<b>EM276/30</b>	3000K	3x2511Lm	313,9Lm/W
<b>EM276/40</b>	4000K	3x2703Lm	337,9Lm/W



H(m)	D(cm)	Lux
1	27	54778
2	55	13695
3	82	6086

3000K 17°

H(m)	D(cm)	Lux
1	35	41674
2	71	10419
3	106	4630

3000K 24°

H(m)	D(cm)	Lux
1	76	14688
2	151	3672
3	227	1632

3000K 40°

H(m)	D(cm)	Lux
1	112	9586
2	224	2397
3	335	1065

3000K 60°



cambio sin previo aviso change without notice