

# Zibor 30W

PC170  
carril tracklight

2281Lm / 2700K - 5000K

IP20 / CRI ≥ 90 / 15° 60°

# HER

Light Lovers.



## DESCRIPCIÓN DESCRIPTION

La evolución técnica del proyector a carril o base. Control total del ángulo de abertura (15° a 60°), temperatura de color (2700K a 5000K) y movimiento omnidireccional mediante mando a distancia.

The technical evolution of the spotlight. Total control of the degree angle (15-

## REFERENCIAS REFERENCES

PC170	2700K - 5000K	2281Lm	76Lm/W
-------	---------------	--------	--------

## GENERAL

negro black blanco white

carril tracklight

IP20

IK02

## APARATO DE ILUMINACIÓN LIGHTING FIXTURE

15° 60°

IRC ≥ 90 CRI ≥ 90

IP20

MacAdam ≤ 3

UGR N/D

difusor transparente

clear diffuser

valores de potencia del sistema (LED + driver): 33W

power values of the system (LED + driver): 33W

## ACCESORIOS ACCESSORIES

ACC0190 Pasarela ZIBOR

ACC0190 ZIBOR walkway

ACC0191 Mando ZIBOR

ACC0191 ZIBOR command

## ELÉCTRICA ELECTRICAL

30W

220-240VAC 50/60Hz

equipo integrado

integrated gear

## MEDIDAS MEASURES

Ø80mm x 136mm

altura: 241mm

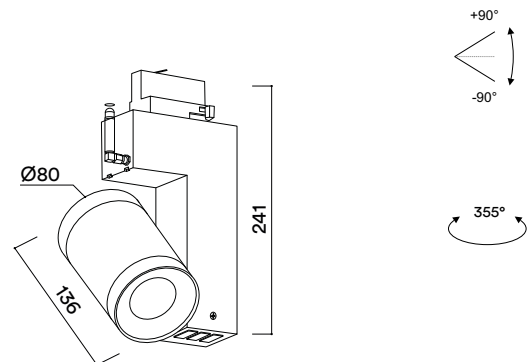
height: 241mm

## REGULACIÓN DIMMING

on / off

## INSTALACIÓN INSTALLATION

3-phases track



H(m)	D(cm)	Lux
1	26	22930
2	53	5732
3	79	2548

3000K 15°

H(m)	D(cm)	Lux
1	141	1445
2	282	361
3	423	160

3000K 60°



cambio sin previo aviso change without notice