

# Slim 111 2 2x15W

EM220  
empotrado recessed

2x750Lm / 2800K  
IP20 / CRI ≥ 85 / 8° 20° 45°

HER  
Light Lovers.



## GENERAL

negro black blanco white

empotrado recessed

IP20

ángulo de inclinación +30° -30°

tilting angle: +30° -30°

IK02

## APARATO DE ILUMINACIÓN LIGHTING FIXTURE

8° 20° 45°

IRC ≥ 85 CRI ≥ 85

IP20

MacAdam ≤ 3

UGR N/A

difusor transparente

clear diffuser

valores de potencia del sistema (LED + driver): 2x16,5W

power values of the system (LED + driver): 2x16,5W

## ACCESORIOS ACCESSORIES

no disponible

not available

## ELÉCTRICA ELECTRICAL

2x15W

220-240VAC 50/60Hz

equipo incluido

gear included

## MEDIDAS MEASURES

354mm x 183mm

altura: 70,5mm

height: 70,5mm

## REGULACIÓN DIMMING

on / off

corte de fase IGBT/TRIAC (consult.)

phase-cut dimming IGBT/TRIAC

1-10V (consult.)

pulsador (consult.)

push

DALI (consult.)

## RECORTE CUTOUT

335 x 165mm

min. espesor del techo: 13mm

min. ceiling thickness: 13mm

máx. espesor del techo: 26mm

max. ceiling thickness: 26mm

profundidad empotrada: 76mm

recessed depth: 76mm

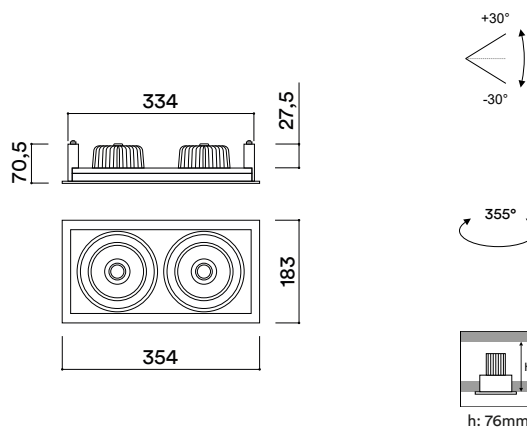
## DESCRIPCIÓN DESCRIPTION

Versión de doble proyección de la gama SLIM 111.

Double lamp version of the SLIM 111 range.

## REFERENCIAS REFERENCES

EM220 2800K 2x750Lm 100Lm/W



H(m)	D(cm)	Lux	H(m)	D(cm)	Lux
1	22	26006	1	39	9359
2	44	6501	2	78	2340
3	66	2890	3	117	1040

2800K 8°

2800K 20°



cambio sin previo aviso change without notice