

# Venice Doble 2x12W

EM0114  
empotrado recessed

2x1080Lm~2x1318Lm / 2700K~4000K

IP20 IP40 / CRI ≥ 90 / 25° 43° 60°

# HER

Light Lovers.



## GENERAL

negro black blanco white  
empotrado recessed  
IP20 IP40 (acces. FL055/FL060)  
ángulo de inclinación +15° -15°  
tilting angle: +15° -15°  
IK07

## APARATO DE ILUMINACIÓN LIGHTING FIXTURE

25° 43° 60°  
IRC ≥ 90 CRI ≥ 90  
IP20 IP40 (acces. FL055/FL060)  
MacAdam ≤ 3  
UGR N/A  
difusor transparente  
clear diffuser  
valores de potencia del sistema (LED + driver): 2x9,9W  
power values of the system (LED + driver): 2x9,9W

## ACCESORIOS ACCESSORIES

FL040 Panel de abeja  
FL040 honeycomb diffuser  
FL055 Cristal transparente  
FL055 transparent glass  
FL060 Cristal glaseado  
FL060 frosted glass

## ELÉCTRICA ELECTRICAL

2x12W  
220-240VAC 50/60Hz  
equipo incluido  
gear included

## MEDIDAS MEASURES

200mm  
altura: 98mm  
height: 98mm

## REGULACIÓN DIMMING

on / off  
corte de fase IGBT/TRIAC  
phase-cut dimming IGBT/TRIAC  
1-10V  
pulsador  
push  
DALI

## RECORTE CUTOUT

190 x 100mm  
mín. espesor del techo: 13mm  
min. ceiling thickness: 13mm  
máx. espesor del techo: 28mm  
max. ceiling thickness: 28mm  
profundidad empotrada: 103mm  
recessed depth: 103mm

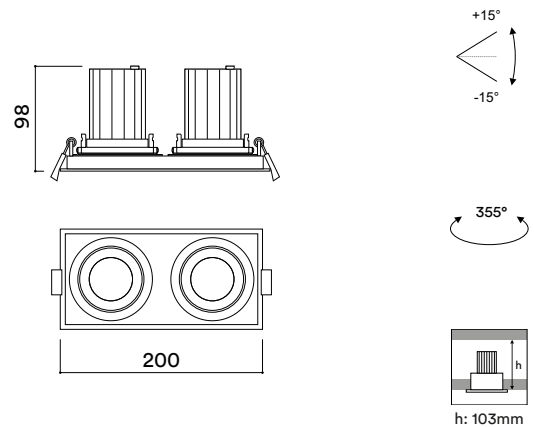
## DESCRIPCIÓN DESCRIPTION

Versión de doble proyección de la gama VENICE.

Double lamp version of the VENICE range.

## REFERENCIAS REFERENCES

EM0114/27	2700K	2x1080Lm	180Lm/W
EM0114/30	3000K	2x1217Lm	202,8Lm/W
EM0114/40	4000K	2x1318Lm	219,7Lm/W



H(m)	D(cm)	Lux
1	45	8075
2	90	2019
3	135	897

3000K 25°

H(m)	D(cm)	Lux
1	69	5937
2	138	1484
3	207	660

3000K 43°

H(m)	D(cm)	Lux
1	97	4180
2	193	1045
3	290	464

3000K 60°



cambio sin previo aviso change without notice

# Venice Doble 2x9W

EM014  
empotrado recessed

2x683Lm~2x870Lm / 2700K~4000K  
IP20 IP40 / CRI ≥ 90 / 20° 40° 60°

HER  
Light Lovers.



## GENERAL

negro black blanco white  
empotrado recessed  
IP20 IP40 (acces. FL055/FL060)  
ángulo de inclinación +15° -15°  
tilting angle: +15° -15°  
IK07

## APARATO DE ILUMINACIÓN LIGHTING FIXTURE

20° 40° 60°  
IRC ≥ 90 CRI ≥ 90  
IP20 IP40 (acces. FL055/FL060)  
MacAdam ≤ 3  
UGR N/A  
difusor transparente  
clear diffuser  
valores de potencia del sistema (LED + driver): 2x9,9W  
power values of the system (LED + driver): 2x9,9W

## ACCESORIOS ACCESSORIES

FL040 Panel de abeja  
FL040 honeycomb diffuser  
FL055 Cristal transparente  
FL055 transparent glass  
FL060 Cristal glaseado  
FL060 frosted glass

## ELÉCTRICA ELECTRICAL

2x9W  
220-240VAC 50/60Hz  
equipo incluido  
gear included

## MEDIDAS MEASURES

200mm  
altura: 91mm  
height: 91mm

## REGULACIÓN DIMMING

on / off  
corte de fase IGBT/TRIAC  
phase-cut dimming IGBT/TRIAC  
1-10V  
pulsador  
push  
DALI

## RECORTE CUTOUT

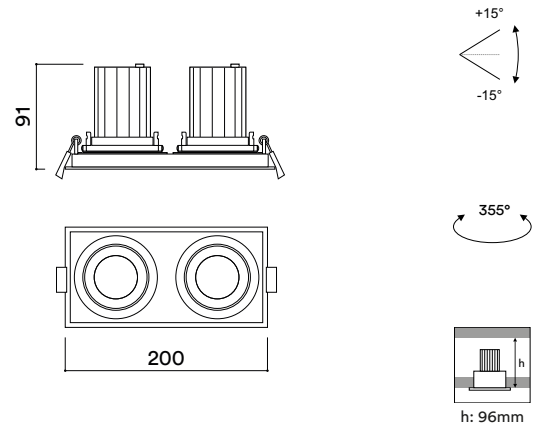
190 x 100mm  
mín. espesor del techo: 13mm  
min. ceiling thickness: 13mm  
máx. espesor del techo: 28mm  
max. ceiling thickness: 28mm  
profundidad empotrada: 96mm  
recessed depth: 96mm

## DESCRIPCIÓN DESCRIPTION

Versión de doble proyección de la gama VENICE.  
Double lamp version of the VENICE range.

## REFERENCIAS REFERENCES

REFERENCIAS	TEMPERATURE	LUMEN	LM/W
EM014/27	2700K	2x683Lm	151,8Lm/W
EM014/30	3000K	2x779Lm	173,1Lm/W
EM014/40	4000K	2x870Lm	193,3Lm/W



H(m)	D(cm)	Lux
1	41	5420
2	83	1356
3	124	602

3000K 20°

H(m)	D(cm)	Lux
1	74	2806
2	147	701
3	221	312

3000K 40°

H(m)	D(cm)	Lux
1	121	1877
2	242	469
3	363	209

3000K 60°



cambio sin previo aviso change without notice

# Venice Doble 2x8,3W

EM1114  
empotrado recessed

2x550Lm / 3000K  
IP20 / CRI ≥ 90 / 36°

HER  
Light Lovers.



## GENERAL

negro black blanco white

empotrado recessed

IP20

ángulo de inclinación +15° -15°

tilting angle: +15° -15°

IK02

## APARATO DE ILUMINACIÓN LIGHTING FIXTURE

36°

IRC ≥ 90 CRI ≥ 90

IP20

MacAdam ≤ 3

UGR N/A

difusor transparente

clear diffuser

valores de potencia del sistema (LED + driver): 2x9,1W

power values of the system (LED + driver): 2x9,1W

## ACCESORIOS ACCESSORIES

no disponible

not available

## ELÉCTRICA ELECTRICAL

2x8,3W

220-240VAC 50/60Hz

equipo incluido

gear included

## MEDIDAS MEASURES

200mm

## REGULACIÓN DIMMING

on / off

corte de fase IGBT/TRIAC

phase-cut dimming IGBT/TRIAC

## RECORTE CUTOUT

190 x 100mm

min. espesor del techo: 13mm

min. ceiling thickness: 13mm

máx. espesor del techo: 28mm

max. ceiling thickness: 28mm

profundidad empotrada: 96mm

recessed depth: 96mm

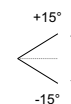
## DESCRIPCIÓN DESCRIPTION

Versión de doble proyección de la gama VENICE.

Double lamp version of the VENICE range.

## REFERENCIAS REFERENCES

EM1114	3000K	2x550Lm	132,5Lm/W
--------	-------	---------	-----------



h: 96mm



cambio sin previo aviso change without notice