





# Four DL 12W

2210  
empotrado recessed

1080Lm~1318Lm / 2700K~4000K  
IP20 IP42 / CRI ≥ 90 / 25° 43° 60°

HER  
Light Lovers.



## GENERAL

negro black blanco white  
customizable custom

empotrado recessed

IP20 IP42 (acces. FL055/FL060)

ángulo de inclinación: +15° -15°

tilting angle: +15° -15°

IK02

## APARATO DE ILUMINACIÓN LIGHTING FIXTURE

25° 43° 60°

IRC ≥ 90 CRI ≥ 90

IP20 IP42 (acces. FL055/FL060)

MacAdam ≤ 3

UGR N/A

difusor transparente

clear diffuser

valores de potencia del sistema (LED + driver): 13,2W

power values of the system (LED + driver): 13,2W

## ACCESORIOS ACCESSORIES

FL040 Panel de abeja

FL040 honeycomb diffuser

FL055 Cristal transparente

FL055 transparent glass

FL060 Cristal glaseado

FL060 frosted glass

## ELÉCTRICA ELECTRICAL

12W

220-240VAC 50/60Hz

equipo incluido

gear included

## MEDIDAS MEASURES

Ø80mm

altura: 99mm

height: 99mm

## REGULACIÓN DIMMING

on / off

corte de fase IGBT/TRIAC

phase-cut dimming IGBT/TRIAC

1-10V

pulsador

push

DALI

## RECORTE CUTOUT

Ø70mm

mín. espesor del techo: 13mm

min. ceiling thickness: 13mm

máx. espesor del techo: 39mm

max. ceiling thickness: 39mm

profundidad empotrada: 104mm

recessed depth: 104mm

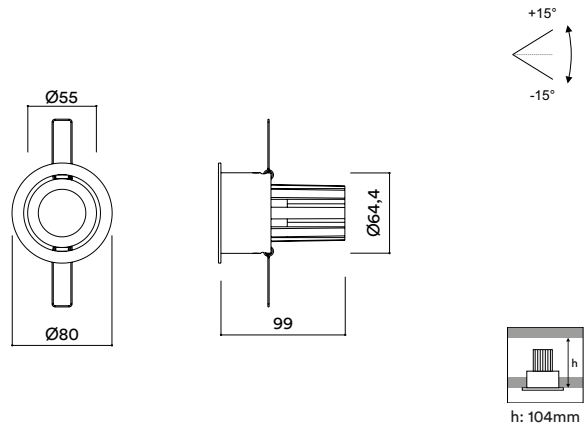
## DESCRIPCIÓN DESCRIPTION

Su cuidado diseño crea un haz de luz muy definido y limpio gracias al afilado perfil del aro basculante. La luz recibe el mejor trato con la gama FOUR DL.

Carefully designed to create a light beam very clean and defined due to the shape profile of its tilting ring. Light receives the best treatment with FOUR

## REFERENCIAS REFERENCES

2210/27	2700K	1080Lm	90Lm/W
2210/30	3000K	1217Lm	101,4Lm/W
2210/40	4000K	1318Lm	109,8Lm/W



H(m)	D(cm)	Lux
1	45°	4037
2	90	1009
3	135	449

3000K 25°

H(m)	D(cm)	Lux
1	69	2969
2	138	742
3	207	330

3000K 43°

H(m)	D(cm)	Lux
1	97	2090
2	193	523
3	290	232

3000K 60°



cambio sin previo aviso change without notice

# Four DL 9W

2210  
empotrado recessed

683Lm~870Lm / 2700K~4000K  
IP20 IP43 / CRI ≥ 90 / 20° 40° 60°

HER  
Light Lovers.



## GENERAL

negro black blanco white  
customizable custom

empotrado recessed

IP20 IP43 (acces. FL055/FL060)

ángulo de inclinación: +15° -15°

tilting angle: +15° -15°

IK02

## APARATO DE ILUMINACIÓN LIGHTING FIXTURE

20° 40° 60°

IRC ≥ 90 CRI ≥ 90

IP20 IP43 (acces. FL055/FL060)

MacAdam ≤ 3

UGR N/A

difusor transparente

clear diffuser

valores de potencia del sistema (LED + driver): 9,9W

power values of the system (LED + driver): 9,9W

## ACCESORIOS ACCESSORIES

FL040 Panel de abeja

FL040 honeycomb diffuser

FL055 Cristal transparente

FL055 transparent glass

FL060 Cristal glaseado

FL060 frosted glass

## ELÉCTRICA ELECTRICAL

9W

220-240VAC 50/60Hz

equipo incluido

gear included

## MEDIDAS MEASURES

Ø80mm

altura: 89,5mm

height: 89,5mm

## REGULACIÓN DIMMING

on / off

corte de fase IGBT/TRIAC

phase-cut dimming IGBT/TRIAC

1-10V

pulsador

push

DALI

## RECORTE CUTOUT

Ø70mm

mín. espesor del techo: 13mm

min. ceiling thickness: 13mm

máx. espesor del techo: 39mm

max. ceiling thickness: 39mm

profundidad empotrada: 95mm

recessed depth: 95mm

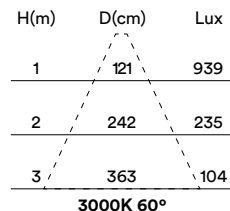
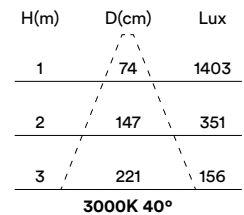
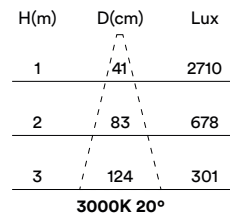
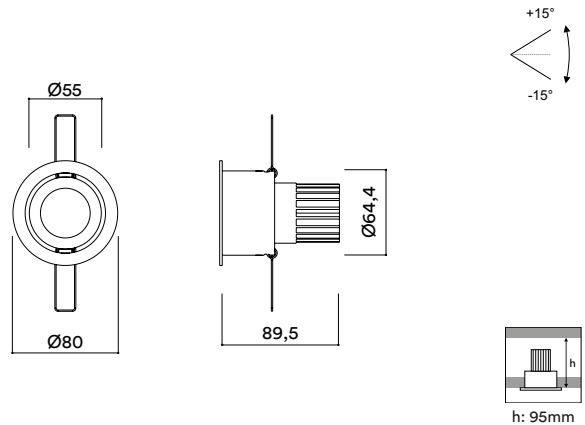
## DESCRIPCIÓN DESCRIPTION

Su cuidado diseño crea un haz de luz muy definido y limpio gracias al afilado perfil del aro basculante. La luz recibe el mejor trato con la gama FOUR DL.

Carefully designed to create a light beam very clean and defined due to the shape profile of its tilting ring. Light receives the best treatment with FOUR

## REFERENCIAS REFERENCES

2210/27	2700K	683Lm	75,9Lm/W
2210/30	3000K	779Lm	86,6Lm/W
2210/40	4000K	870Lm	96,7Lm/W



cambio sin previo aviso change without notice

# Four DL 12W

2211  
empotrado recessed

1080Lm~1318Lm / 2700K~4000K  
IP20 IP40 / CRI ≥ 90 / 25° 43° 60°

**HER**  
Light Lovers.



## GENERAL

negro black blanco white  
customizable custom

empotrado recessed

IP20 IP40 (acces. FL055/FL060)

ángulo de inclinación: +15° -15°

tilting angle: +15° -15°

IK02

## APARATO DE ILUMINACIÓN LIGHTING FIXTURE

25° 43° 60°

IRC ≥ 90 CRI ≥ 90

IP20 IP40 (acces. FL055/FL060)

MacAdam ≤ 3

UGR N/A

difusor transparente

clear diffuser

valores de potencia del sistema (LED + driver): 13,2W

power values of the system (LED + driver): 13,2W

## ACCESORIOS ACCESSORIES

FL040 Panel de abeja

FL040 honeycomb diffuser

FL055 Cristal transparente

FL055 transparent glass

FL060 Cristal glaseado

FL060 frosted glass

## ELÉCTRICA ELECTRICAL

12W

220-240VAC 50/60Hz

equipo incluido

gear included

## MEDIDAS MEASURES

Ø80mm

altura: 104mm

height: 104mm

## REGULACIÓN DIMMING

on / off

corte de fase IGBT/TRIAC

phase-cut dimming IGBT/TRIAC

1-10V

pulsador

push

DALI

## RECORTE CUTOUT

Ø70mm

min. espesor del techo: 13mm

min. ceiling thickness: 13mm

máx. espesor del techo: 39mm

max. ceiling thickness: 39mm

profundidad empotrada: 109mm

recessed depth: 109mm

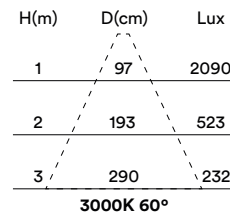
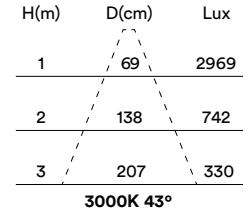
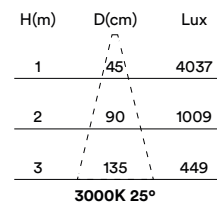
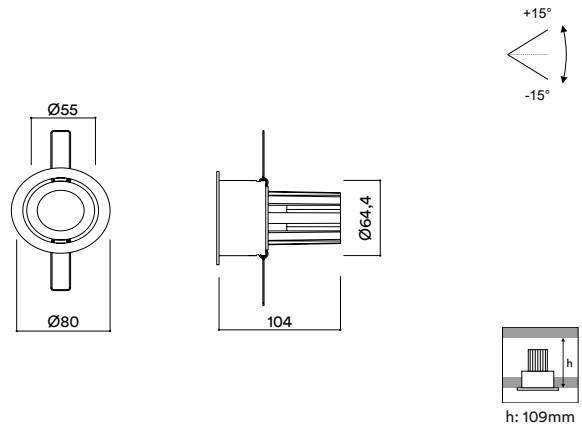
## DESCRIPCIÓN DESCRIPTION

Su cuidado diseño crea un haz de luz muy definido y limpio gracias al afilado perfil del aro basculante. La luz recibe el mejor trato con la gama FOUR DL.

Carefully designed to create a light beam very clean and defined due to the shape profile of its tilting ring. Light receives the best treatment with FOUR

## REFERENCIAS REFERENCES

Model	Color	Lumen	lm/W
2211/27	2700K	1080Lm	90Lm/W
2211/30	3000K	1217Lm	101,4Lm/W
2211/40	4000K	1318Lm	109,8Lm/W



cambio sin previo aviso change without notice

# Four DL 9W

2211  
empotrado recessed

683Lm~870Lm / 2700K~4000K  
IP20 IP41 / CRI ≥ 90 / 20° 40° 60°

HER  
Light Lovers.



## GENERAL

negro black blanco white  
customizable custom

empotrado recessed

IP20 IP41 (acces. FL055/FL060)

ángulo de inclinación: +15° -15°

tilting angle: +15° -15°

IK02

## APARATO DE ILUMINACIÓN LIGHTING FIXTURE

20° 40° 60°

IRC ≥ 90 CRI ≥ 90

IP20 IP41 (acces. FL055/FL060)

MacAdam ≤ 3

UGR N/A

difusor transparente

clear diffuser

valores de potencia del sistema (LED + driver): 9,9W

power values of the system (LED + driver): 9,9W

## ACCESORIOS ACCESSORIES

FL040 Panel de abeja

FL040 honeycomb diffuser

FL055 Cristal transparente

FL055 transparent glass

FL060 Cristal glaseado

FL060 frosted glass

## ELÉCTRICA ELECTRICAL

9W

220-240VAC 50/60Hz

equipo incluido

gear included

## MEDIDAS MEASURES

Ø80mm

altura: 94,5mm

height: 94,5mm

## REGULACIÓN DIMMING

on / off

corte de fase IGBT/TRIAC

phase-cut dimming IGBT/TRIAC

1-10V

pulsador

push

DALI

## RECORTE CUTOUT

Ø70mm

mín. espesor del techo: 13mm

min. ceiling thickness: 13mm

máx. espesor del techo: 39mm

max. ceiling thickness: 39mm

profundidad empotrada: 100mm

recessed depth: 100mm

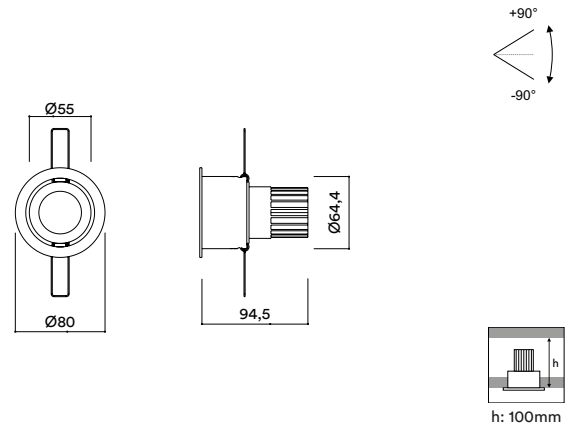
## DESCRIPCIÓN DESCRIPTION

Su cuidado diseño crea un haz de luz muy definido y limpio gracias al afilado perfil del aro basculante. La luz recibe el mejor trato con la gama FOUR DL.

Carefully designed to create a light beam very clean and defined due to the shape profile of its tilting ring. Light receives the best treatment with FOUR

## REFERENCIAS REFERENCES

2211/27	2700K	683Lm	75,9Lm/W
2211/30	3000K	779Lm	86,6Lm/W
2211/40	4000K	870Lm	96,7Lm/W



H(m)	D(cm)	Lux	H(m)	D(cm)	Lux
1	41	2710	1	74	1403
2	83	678	2	147	351
3	124	301	3	221	156

3000K 20°                      3000K 40°

H(m)	D(cm)	Lux
1	121	939
2	242	235
3	363	104

3000K 60°



cambio sin previo aviso change without notice