

Slim 50 12W

EM234
empotrado recessed

1080Lm~1318Lm / 2700K~4000K
IP20 IP40 / CRI ≥ 90 / 25° 43° 60°

HER
Light Lovers.



GENERAL

negro black blanco white
customizable custom

empotrado recessed

IP20 IP40 (acces. FL055/FL060)

ángulo de inclinación +15° -15°

tilting angle: +15° -15°

IK07

APARATO DE ILUMINACIÓN LIGHTING FIXTURE

25° 43° 60°

IRC ≥ 90 CRI ≥ 90

IP20 IP40 (acces. FL055/FL060)

MacAdam ≤ 3

UGR N/A

difusor transparente

clear diffuser

valores de potencia del sistema (LED + driver): 13,2W

power values of the system (LED + driver): 13,2W

ACCESORIOS ACCESSORIES

FL040 Panel de abeja

FL040 honeycomb diffuser

FL055 Cristal transparente

FL055 transparent glass

FL060 Cristal glaseado

FL060 frosted glass

ELÉCTRICA ELECTRICAL

12W

220-240VAC 50/60Hz

equipo incluido

gear included

MEDIDAS MEASURES

84mm x 84mm

altura: 95mm

height: 95mm

REGULACIÓN DIMMING

on / off

corte de fase IGBT/TRIAC

phase-cut dimming IGBT/TRIAC

1-10V

pulsador

push

DALI

RECORTE CUTOUT

75 x 75mm

min. espesor del techo: 13mm

min. ceiling thickness: 13mm

máx. espesor del techo: 25mm

max. ceiling thickness: 25mm

profundidad empotrada: 100mm

recessed depth: 100mm

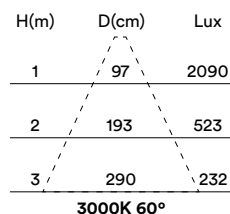
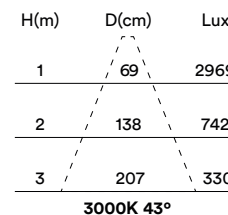
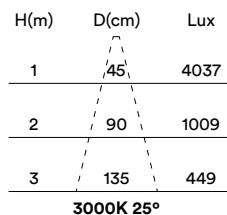
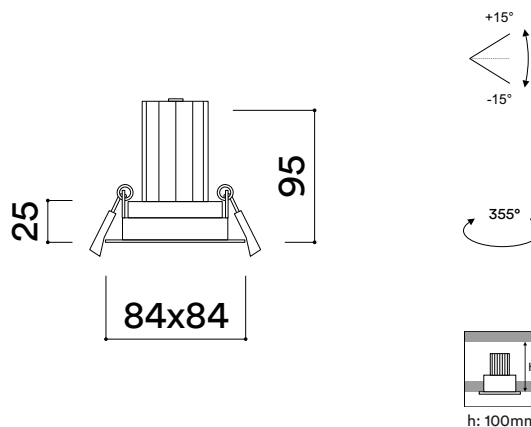
DESCRIPCIÓN DESCRIPTION

La gama SLIM 50, de diseño clásico y altura de empotramiento reducida está orientada a proyectos de retail y restauración.

The SLIM 50 range with a classic design and a reduced fixing height suits perfectly to retail and restoration projects.

REFERENCIAS REFERENCES

REFERENCIA	TEMPERATURA DE COLOR	LUMENES	EFICIENCIA
EM234/27	2700K	1080Lm	90Lm/W
EM234/30	3000K	1217Lm	101,4Lm/W
EM234/40	4000K	1318Lm	109,8Lm/W



cambio sin previo aviso change without notice

Slim 50 9W

EM231
empotrado recessed

683Lm~870Lm / 2700K~4000K
IP20 IP40 / CRI ≥ 90 / 20° 40° 60°

HER
Light Lovers.



DESCRIPCIÓN DESCRIPTION

La gama SLIM 50, de diseño clásico y altura de empotramiento reducida está orientada a proyectos de retail y restauración.

The SLIM 50 range with a classic design and a reduced fixing height suits perfectly to retail and restoration projects.

REFERENCIAS REFERENCES

EM231/27	2700K	683Lm	75,9Lm/W
EM231/30	3000K	779Lm	86,6Lm/W
EM231/40	4000K	870Lm	96,7Lm/W

GENERAL

negro black blanco white
customizable custom

empotrado recessed

IP20 IP40 (acces. FL055/FL060)

ángulo de inclinación +15° -15°

tilting angle: +15° -15°

IK07

APARATO DE ILUMINACIÓN LIGHTING FIXTURE

20° 40° 60°

IRC ≥ 90 CRI ≥ 90

IP20 IP40 (acces. FL055/FL060)

MacAdam ≤ 3

UGR N/A

difusor transparente

clear diffuser

valores de potencia del sistema (LED + driver): 9,9W

power values of the system (LED + driver): 9,9W

ACCESORIOS ACCESSORIES

FL040 Panel de abeja

FL040 honeycomb diffuser

FL055 Cristal transparente

FL055 transparent glass

FL060 Cristal glaseado

FL060 frosted glass

ELÉCTRICA ELECTRICAL

9W

220-240VAC 50/60Hz

equipo incluido

gear included

MEDIDAS MEASURES

84mm x 84mm

altura: 85mm

height: 85mm

REGULACIÓN DIMMING

on / off

corte de fase IGBT/TRIAC

phase-cut dimming IGBT/TRIAC

1-10V

pulsador

push

DALI

RECORTE CUTOUT

75 x 75mm

mín. espesor del techo: 13mm

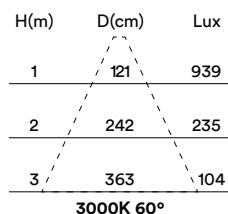
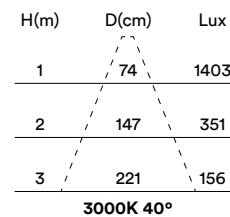
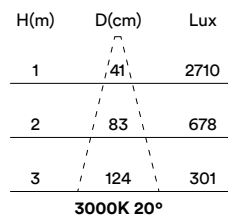
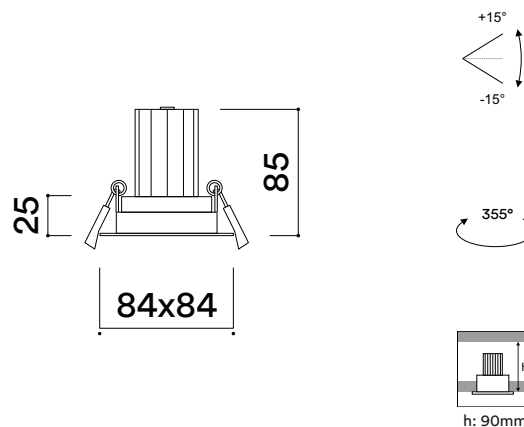
min. ceiling thickness: 13mm

máx. espesor del techo: 25mm

max. ceiling thickness: 25mm

profundidad empotrada: 90mm

recessed depth: 90mm



cambio sin previo aviso change without notice

Slim 50 8,3W

EM237
empotrado recessed

550Lm / 3000K
IP20 / CRI ≥ 90 / 36°

HER
Light Lovers.



GENERAL

negro black blanco white
customizable custom

empotrado recessed

IP20

ángulo de inclinación +15° -15°

tilting angle: +15° -15°

IK02

APARATO DE ILUMINACIÓN LIGHTING FIXTURE

36°

IRC ≥ 90 CRI ≥ 90

IP20

MacAdam ≤ 3

UGR N/A

difusor transparente

clear diffuser

valores de potencia del sistema (LED
+ driver): 9,1W

power values of the system (LED +
driver): 9,1W

ACCESORIOS ACCESSORIES

no disponible

not available

ELÉCTRICA ELECTRICAL

8,3W

220-240VAC 50/60Hz

equipo incluido

gear included

MEDIDAS MEASURES

84mm x 84mm

REGULACIÓN DIMMING

on / off

corte de fase IGBT/TRIAC

phase-cut dimming IGBT/TRIAC

RECORTE CUTOUT

75 x 75mm

min. espesor del techo: 13mm

min. ceiling thickness: 13mm

máx. espesor del techo: 25mm

max. ceiling thickness: 25mm

profundidad empotrada: 90mm

recessed depth: 90mm

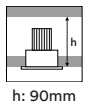
DESCRIPCIÓN DESCRIPTION

La gama SLIM 50, de diseño clásico y altura de empotramiento reducida está orientada a proyectos de retail y restauración.

The SLIM 50 range with a classic design and a reduced fixing height suits perfectly to retail and restoration projects.

REFERENCIAS REFERENCES

EM237 3000K 550Lm 66,3Lm/W



cambio sin previo aviso change without notice