

# Slim 75 2 2x41W

EM262  
empotrado recessed

2x3906Lm~2x4560Lm / 2700K~4000K

IP20 IP40 / CRI ≥ 90 / 15° 24° 40° 55°

HER  
Light Lovers.



## GENERAL

negro black blanco white  
customizable custom

empotrado recessed

IP20 IP40 (acces. FL055/FL060)

ángulo de inclinación +30° -30°

tilting angle: +30° -30°

IK07

## APARATO DE ILUMINACIÓN LIGHTING FIXTURE

15° 24° 40° 55°

IRC ≥ 90 CRI ≥ 90

IP20 IP40 (acces. FL055/FL060)

MacAdam ≤ 3

UGR N/A

difusor transparente

clear diffuser

valores de potencia del sistema (LED + driver): 2x45,1W

power values of the system (LED + driver): 2x45,1W

## ACCESORIOS ACCESSORIES

FL025 Filtro escultura 25°-37°

FL060 sculpture filter 25°-37°

FL030 Filtro escultura 21°-30°

FL060 sculpture filter 21°-30°

FL035 Panel de abeja

FL035 honeycomb diffuser

FL045 Cristal transparente

FL060 frosted glass

FL050 Cristal glaseado

FL050 transparent glass

## ELÉCTRICA ELECTRICAL

2x41W

220-240VAC 50/60Hz

equipo incluido

gear included

## MEDIDAS MEASURES

257mm x 140mm

altura: 149mm

height: 149mm

## REGULACIÓN DIMMING

on / off

1-10V

pulsador

push

DALI

## RECORTE CUTOUT

240 x 130mm

min. espesor del techo: 13mm

min. ceiling thickness: 13mm

máx. espesor del techo: 46mm

max. ceiling thickness: 46mm

profundidad empotrada: 154mm

recessed depth: 154mm

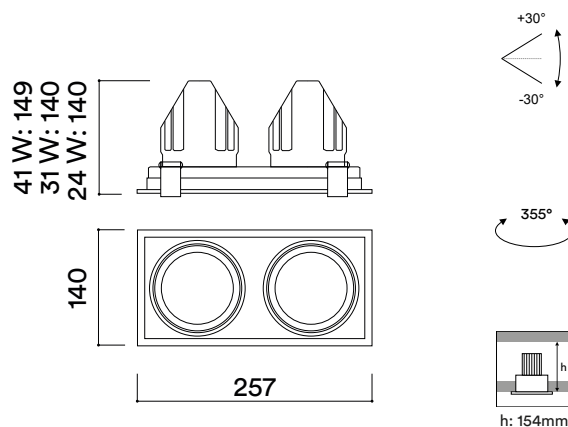
## DESCRIPCIÓN DESCRIPTION

Versión de doble proyección de la gama SLIM 75.

Double lamp version of the SLIM 75 range.

## REFERENCIAS REFERENCES

REFERENCIA	TEMPERATURA DE COLOR	LUMENES	EFICIENCIA
EM262/27	2700K	2x3906Lm	190,5Lm/W
EM262/30	3000K	2x4240Lm	206,8Lm/W
EM262/40	4000K	2x4560Lm	222,4Lm/W



H(m)	D(cm)	Lux	H(m)	D(cm)	Lux
1	27	61665	1	35	46913
2	55	15416	2	71	11728
3	82	6852	3	106	5213
3000K 15°			3000K 24°		
H(m)	D(cm)	Lux	H(m)	D(cm)	Lux
1	76	16534	1	112	10792
2	151	4134	2	224	2698
3	227	1837	3	335	1199
3000K 40°			3000K 55°		



cambio sin previo aviso change without notice

# Slim 75 2 2x31W

EM052  
empotrado recessed

2x2914Lm~2x3381Lm / 2700K~4000K

IP20 IP40 / CRI ≥ 90 / 17° 24° 40° 60°

# HER

Light Lovers.



## GENERAL

negro black blanco white  
customizable custom

empotrado recessed

IP20 IP40 (acces. FL055/FL060)

ángulo de inclinación +30° -30°

tilting angle: +30° -30°

IK07

## APARATO DE ILUMINACIÓN LIGHTING FIXTURE

17° 24° 40° 60°

IRC ≥ 90 CRI ≥ 90

IP20 IP40 (acces. FL055/FL060)

MacAdam ≤ 3

UGR N/A

difusor transparente

clear diffuser

valores de potencia del sistema (LED + driver): 2x34,1W

power values of the system (LED + driver): 2x34,1W

## ACCESORIOS ACCESSORIES

FL025 Filtro escultura 25°-37°

FL060 sculpture filter 25°-37°

FL030 Filtro escultura 21°-30°

FL060 sculpture filter 21°-30°

FL035 Panel de abeja

FL035 honeycomb diffuser

FL045 Cristal transparente

FL060 frosted glass

FL050 Cristal glaseado

FL050 transparent glass

## ELÉCTRICA ELECTRICAL

2x31W

220-240VAC 50/60Hz

equipo incluido

gear included

## MEDIDAS MEASURES

257mm x 140mm

altura: 140mm

height: 140mm

## REGULACIÓN DIMMING

on / off

1-10V

pulsador

push

DALI

## RECORTE CUTOUT

240 x 130mm

min. espesor del techo: 13mm

min. ceiling thickness: 13mm

máx. espesor del techo: 46mm

max. ceiling thickness: 46mm

profundidad empotrada: 145mm

recessed depth: 145mm

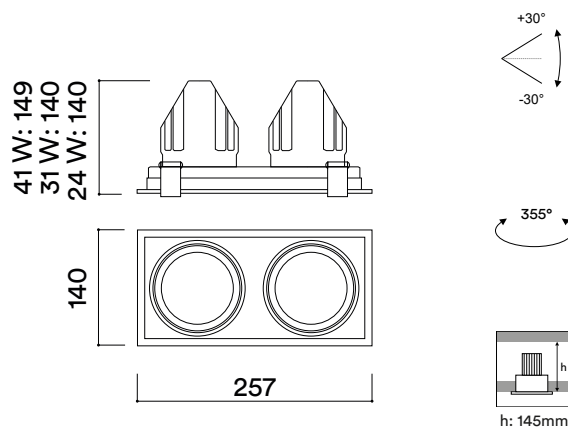
## DESCRIPCIÓN DESCRIPTION

Versión de doble proyección de la gama SLIM 75.

Double lamp version of the SLIM 75 range.

## REFERENCIAS REFERENCES

Model	Color	Light Output	Beam Spread
EM052/27	2700K	2x2914Lm	188Lm/W
EM052/30	3000K	2x3142Lm	202,7Lm/W
EM052/40	4000K	2x3381Lm	218,1Lm/W



H(m)	D(cm)	Lux	H(m)	D(cm)	Lux
1	27	45696	1	35	34764
2	55	11424	2	71	8691
3	82	5077	3	106	3863
<b>3000K 17°</b>			<b>3000K 24°</b>		
H(m)	D(cm)	Lux	H(m)	D(cm)	Lux
1	76	12253	1	112	7997
2	151	3063	2	224	1999
3	227	1361	3	335	889
<b>3000K 40°</b>			<b>3000K 60°</b>		



cambio sin previo aviso change without notice

# Slim 75 2 2x24W

EM265  
empotrado recessed

2x2329Lm~2x2703Lm / 2700K~4000K

IP20 IP40 / CRI ≥ 90 / 17° 24° 40° 60°

# HER

Light Lovers.



## GENERAL

negro black blanco white  
customizable custom

empotrado recessed

IP20 IP40 (acces. FL055/FL060)

ángulo de inclinación +30° -30°

tilting angle: +30° -30°

IK07

## APARATO DE ILUMINACIÓN LIGHTING FIXTURE

17° 24° 40° 60°

IRC ≥ 90 CRI ≥ 90

IP20 IP40 (acces. FL055/FL060)

MacAdam ≤ 3

UGR N/A

difusor transparente

clear diffuser

valores de potencia del sistema (LED + driver): 2x26,4W

power values of the system (LED + driver): 2x26,4W

## ACCESORIOS ACCESSORIES

FL025 Filtro escultura 25°-37°

FL060 sculpture filter 25°-37°

FL030 Filtro escultura 21°-30°

FL060 sculpture filter 21°-30°

FL035 Panel de abeja

FL035 honeycomb diffuser

FL045 Cristal transparente

FL060 frosted glass

FL050 Cristal glaseado

FL050 transparent glass

## ELÉCTRICA ELECTRICAL

2x24W

220-240VAC 50/60Hz

equipo incluido

gear included

## MEDIDAS MEASURES

257mm x 140mm

altura: 140mm

height: 140mm

## REGULACIÓN DIMMING

on / off

corte de fase IGBT/TRIAC

phase-cut dimming IGBT/TRIAC

1-10V

pulsador

push

DALI

## RECORTE CUTOUT

240 x 130mm

min. espesor del techo: 13mm

min. ceiling thickness: 13mm

máx. espesor del techo: 46mm

max. ceiling thickness: 46mm

profundidad empotrada: 145mm

recessed depth: 145mm

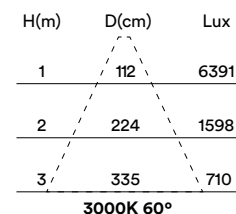
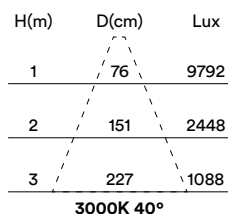
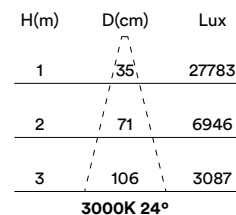
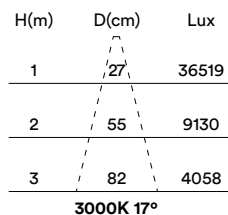
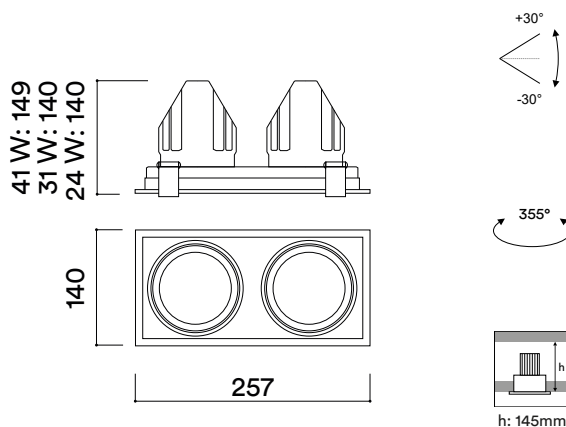
## DESCRIPCIÓN DESCRIPTION

Versión de doble proyección de la gama SLIM 75.

Double lamp version of the SLIM 75 range.

## REFERENCIAS REFERENCES

Model	Color	Light Output	Efficiency
EM265/27	2700K	2x2329Lm	194,1Lm/W
EM265/30	3000K	2x2511Lm	209,3Lm/W
EM265/40	4000K	2x2703Lm	225,3Lm/W



cambio sin previo aviso change without notice