

Inel XL 12W

EM077
empotrado recessed

1080Lm~1318Lm / 2700K~4000K
IP20 IP40 / CRI ≥ 90 / 25° 43° 60°

HER
Light Lovers.



GENERAL

negro black blanco white
customizable custom

empotrado recessed

IP20 IP40 (acces. FL055/FL060)

ángulo de inclinación +15° -15°
tilting angle: +15° -15°

IK07

APARATO DE ILUMINACIÓN LIGHTING FIXTURE

25° 43° 60°

IRC ≥ 90 CRI ≥ 90

IP20 IP40 (acces. FL055/FL060)

MacAdam ≤ 3

UGR N/A

difusor transparente
clear diffuser

valores de potencia del sistema (LED + driver): 13,2W
power values of the system (LED + driver): 13,2W

ACCESORIOS ACCESSORIES

FL040 Panel de abeja
FL040 honeycomb diffuser

FL055 Cristal transparente
FL055 transparent glass

FL060 Cristal glaseado
FL060 frosted glass

ELÉCTRICA ELECTRICAL

12W

220-240VAC 50/60Hz

equipo incluido
gear included

MEDIDAS MEASURES

Ø104mm

altura: 87mm
height: 87mm

REGULACIÓN DIMMING

on / off

corte de fase IGBT/TRIAC
phase-cut dimming IGBT/TRIAC

1-10V

pulsador
push

DALI

RECORTE CUTOUT

Ø90mm

mín. espesor del techo: 13mm
min. ceiling thickness: 13mm

máx. espesor del techo: 22mm
max. ceiling thickness: 22mm

profundidad empotrada: 87mm
recessed depth: 87mm

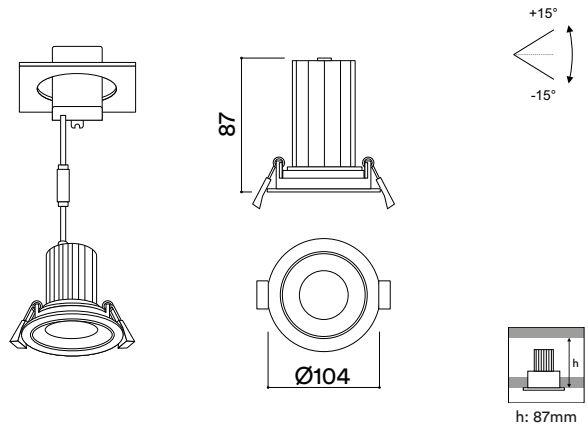
DESCRIPCIÓN DESCRIPTION

Downlight orientable de formato redondo con reflector especular de baja luminancia y gran rendimiento.

Round tilting downlight with high efficiency and low luminance reflector. Equipped with a passive dissipation LED module.

REFERENCIAS REFERENCES

Model	Color Temperature	Lumen	Efficiency
EM077/27	2700K	1080Lm	90Lm/W
EM077/30	3000K	1217Lm	101,4Lm/W
EM077/40	4000K	1318Lm	109,8Lm/W



H(m)	D(cm)	Lux	H(m)	D(cm)	Lux
1	45	4037	1	69	2969
2	90	1009	2	138	742
3	135	449	3	207	330

H(m)	D(cm)	Lux
1	97	2090
2	193	523
3	290	232



cambio sin previo aviso change without notice

Inel XL 9W

EM007
empotrado recessed

683Lm~870Lm / 2700K~4000K
IP20 IP40 / CRI ≥ 90 / 20° 40° 60°

HER
Light Lovers.



GENERAL

negro black blanco white
customizable custom

empotrado recessed

IP20 IP40 (acces. FL055/FL060)

ángulo de inclinación +15° -15°
tilting angle: +15° -15°

IK07

APARATO DE ILUMINACIÓN LIGHTING FIXTURE

20° 40° 60°

IRC ≥ 90 CRI ≥ 90

IP20 IP40 (acces. FL055/FL060)

MacAdam ≤ 3

UGR N/A

difusor transparente
clear diffuser

valores de potencia del sistema (LED + driver): 9,9W
power values of the system (LED + driver): 9,9W

ACCESORIOS ACCESSORIES

FL040 Panel de abeja
FL040 honeycomb diffuser

FL055 Cristal transparente
FL055 transparent glass

FL060 Cristal glaseado
FL060 frosted glass

ELÉCTRICA ELECTRICAL

9W

220-240VAC 50/60Hz

equipo incluido
gear included

MEDIDAS MEASURES

Ø104mm
altura: 80mm
height: 80mm

REGULACIÓN DIMMING

on / off

corte de fase IGBT/TRIAC
phase-cut dimming IGBT/TRIAC

1-10V

pulsador
push

DALI

RECORTE CUTOUT

Ø90mm

mín. espesor del techo: 13mm
min. ceiling thickness: 13mm

máx. espesor del techo: 22mm
max. ceiling thickness: 22mm

profundidad empotrada: 80mm
recessed depth: 80mm

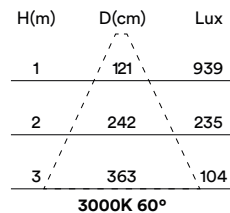
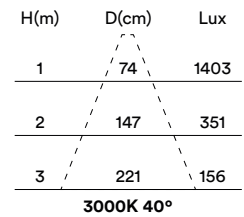
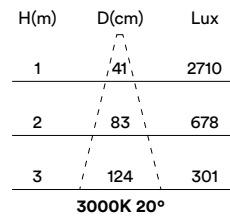
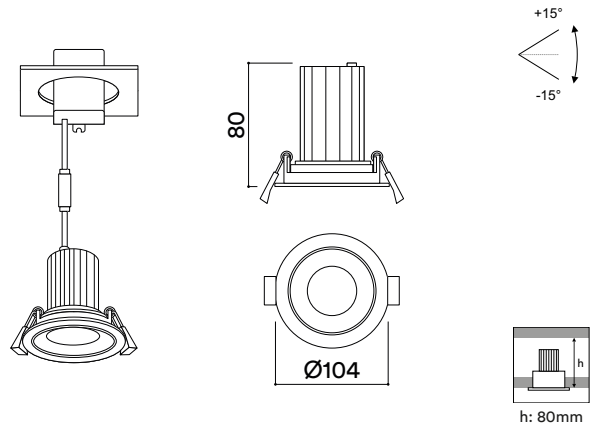
DESCRIPCIÓN DESCRIPTION

Downlight orientable de formato redondo con reflector especular de baja luminancia y gran rendimiento.

Round tilting downlight with high efficiency and low luminance reflector. Equipped with a passive dissipation LED module.

REFERENCIAS REFERENCES

REFERENCIAS	TEMPERATURE	LUMEN	EFFICIENCY
EM007/27	2700K	683Lm	75,9Lm/W
EM007/30	3000K	779Lm	86,6Lm/W
EM007/40	4000K	870Lm	96,7Lm/W



cambio sin previo aviso change without notice

Inel XL 8,3W

EM177
empotrado recessed

550Lm / 3000K
IP20 / CRI ≥ 90 / 36°

HER
Light Lovers.



GENERAL

negro black blanco white
customizable custom

empotrado recessed

IP20

ángulo de inclinación +15° -15°

tilting angle: +15° -15°

IK02

APARATO DE ILUMINACIÓN LIGHTING FIXTURE

36°

IRC ≥ 90 CRI ≥ 90

IP20

MacAdam ≤ 3

UGR N/A

difusor transparente

clear diffuser

valores de potencia del sistema (LED
+ driver): 9,1W

power values of the system (LED +
driver): 9,1W

ACCESORIOS ACCESSORIES

no disponible

not available

ELÉCTRICA ELECTRICAL

8,3W

220-240VAC 50/60Hz

equipo incluido

gear included

MEDIDAS MEASURES

Ø104mm

REGULACIÓN DIMMING

on / off

corte de fase IGBT/TRIAC

phase-cut dimming IGBT/TRIAC

RECORTE CUTOUT

Ø90mm

min. espesor del techo: 13mm

min. ceiling thickness: 13mm

máx. espesor del techo: 22mm

max. ceiling thickness: 22mm

profundidad empotrada: 80mm

recessed depth: 80mm

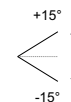
DESCRIPCIÓN DESCRIPTION

Downlight orientable de formato redondo con reflector especular de baja luminancia y gran rendimiento.

Round tilting downlight with high efficiency and low luminance reflector. Equipped with a passive dissipation LED module.

REFERENCIAS REFERENCES

EM177 3000K 550Lm 66,3Lm/W



h: 80mm



cambio sin previo aviso change without notice