

Slim 50 2 2x12W

EM235
empotrado recessed

2x1080Lm~2x1318Lm / 2700K~4000K

IP20 IP40 / CRI ≥ 90 / 25° 43° 60°

HER

Light Lovers.



GENERAL

negro black blanco white
customizable custom

empotrado recessed

IP20 IP40 (acces. FL055/FL060)

ángulo de inclinación +30° -30°

tilting angle: +30° -30°

IK07

APARATO DE ILUMINACIÓN LIGHTING FIXTURE

25° 43° 60°

IRC ≥ 90 CRI ≥ 90

IP20 IP40 (acces. FL055/FL060)

MacAdam ≤ 3

UGR N/A

difusor transparente

clear diffuser

valores de potencia del sistema (LED + driver): 2x13,2W

power values of the system (LED + driver): 2x13,2W

ACCESORIOS ACCESSORIES

FL040 Panel de abeja

FL040 honeycomb diffuser

FL055 Cristal transparente

FL055 transparent glass

FL060 Cristal glaseado

FL060 frosted glass

ELÉCTRICA ELECTRICAL

2x12W

220-240VAC 50/60Hz

equipo incluido

gear included

MEDIDAS MEASURES

164mm x 84mm

altura: 95mm

height: 95mm

REGULACIÓN DIMMING

on / off

corte de fase IGBT/TRIAC

phase-cut dimming IGBT/TRIAC

1-10V

pulsador

push

DALI

RECORTE CUTOOUT

155 x 75mm

mín. espesor del techo: 13mm

min. ceiling thickness: 13mm

máx. espesor del techo: 25mm

max. ceiling thickness: 25mm

profundidad empotrada: 100mm

recessed depth: 100mm

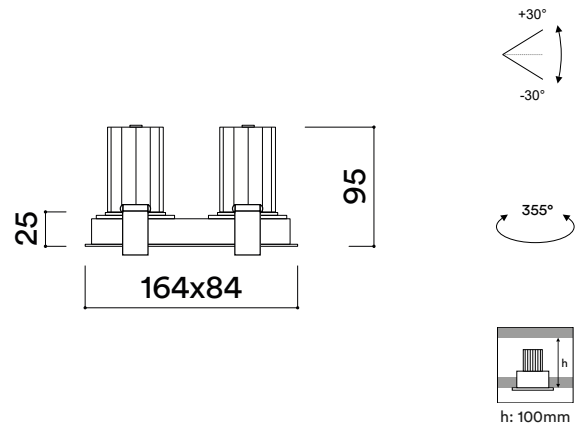
DESCRIPCIÓN DESCRIPTION

Versión de doble proyección de la gama SLIM 50.

Double lamp version of the SLIM 50 range.

REFERENCIAS REFERENCES

EM235/27	2700K	2x1080Lm	180Lm/W
EM235/30	3000K	2x1217Lm	202,8Lm/W
EM235/40	4000K	2x1318Lm	219,7Lm/W



H(m)	D(cm)	Lux
1	45	8075
2	90	2019
3	135	897

3000K 25°

H(m)	D(cm)	Lux
1	69	5937
2	138	1484
3	207	660

3000K 43°

H(m)	D(cm)	Lux
1	97	4180
2	193	1045
3	290	464

3000K 60°



cambio sin previo aviso change without notice

Slim 50 2 2x9W

EM232
empotrado recessed

2x683Lm~2x870Lm / 2700K~4000K

IP20 IP40 / CRI ≥ 90 / 20° 40° 60°

HER

Light Lovers.



GENERAL

negro black blanco white
customizable custom

empotrado recessed

IP20 IP40 (acces. FL055/FL060)

ángulo de inclinación +30° -30°

tilting angle: +30° -30°

IK07

APARATO DE ILUMINACIÓN LIGHTING FIXTURE

20° 40° 60°

IRC ≥ 90 CRI ≥ 90

IP20 IP40 (acces. FL055/FL060)

MacAdam ≤ 3

UGR N/A

difusor transparente

clear diffuser

valores de potencia del sistema (LED + driver): 2x9,9W

power values of the system (LED + driver): 2x9,9W

ACCESORIOS ACCESSORIES

FL040 Panel de abeja

FL040 honeycomb diffuser

FL055 Cristal transparente

FL055 transparent glass

FL060 Cristal glaseado

FL060 frosted glass

ELÉCTRICA ELECTRICAL

2x9W

220-240VAC 50/60Hz

equipo incluido

gear included

MEDIDAS MEASURES

164mm x 84mm

altura: 85mm

height: 85mm

REGULACIÓN DIMMING

on / off

corte de fase IGBT/TRIAC

phase-cut dimming IGBT/TRIAC

1-10V

pulsador

push

DALI

RECORTE CUTOUT

155 x 75mm

mín. espesor del techo: 13mm

min. ceiling thickness: 13mm

máx. espesor del techo: 25mm

max. ceiling thickness: 25mm

profundidad empotrada: 90mm

recessed depth: 90mm

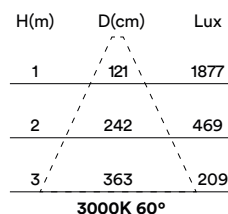
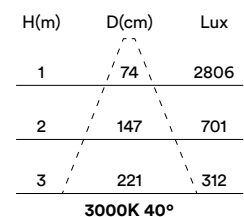
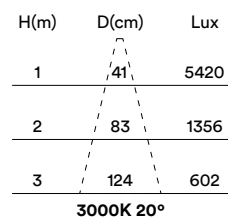
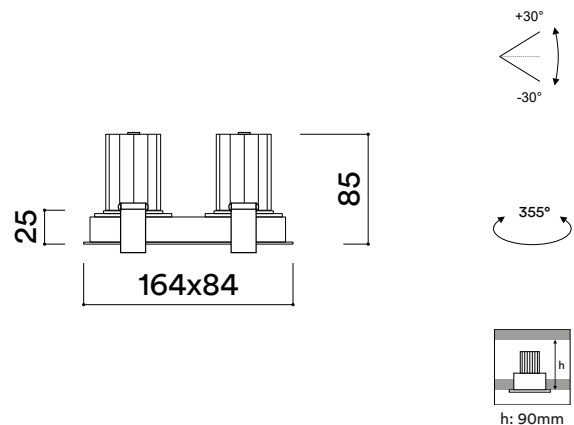
DESCRIPCIÓN DESCRIPTION

Versión de doble proyección de la gama SLIM 50.

Double lamp version of the SLIM 50 range.

REFERENCIAS REFERENCES

REFERENCIAS	TEMPERATURE	LUMEN	EFFICIENCY
EM232/27	2700K	2x683Lm	151,8Lm/W
EM232/30	3000K	2x779Lm	173,1Lm/W
EM232/40	4000K	2x870Lm	193,3Lm/W



cambio sin previo aviso change without notice

