

Industrial Bay 150W

SU150
industrial industrial

15750Lm~18000Lm / 4000K~5000K

IP20 / CRI ≥ 80 / 90° 120°

HER

Light Lovers.



GENERAL

blanco white

industrial industrial

IP20

IK07

APARATO DE ILUMINACIÓN LIGHTING FIXTURE

90° 120°

IRC ≥ 80 CRI ≥ 80

IP20

MacAdam ≤ 3

UGR N/D

difusor transparente

clear diffuser

valores de potencia del sistema (LED + driver): 165W

power values of the system (LED + driver): 165W

ACCESORIOS ACCESSORIES

no disponible

not available

ELÉCTRICA ELECTRICAL

150W

220-240VAC 50/60Hz

equipo integrado

integrated gear

MEDIDAS MEASURES

Ø340mm

altura: 221,7mm

height: 221,7mm

REGULACIÓN DIMMING

on / off

INSTALACIÓN INSTALLATION

suspensión

suspension

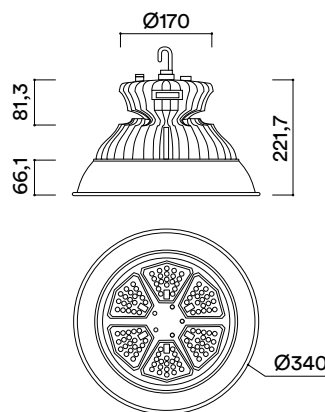
DESCRIPCIÓN DESCRIPTION

Luminaria colgante de estilo industrial sin renunciar a la estética con muy altas prestaciones lumínicas.

Suspended luminaire of industrial style without giving up to aesthetic and luminous efficiency.

REFERENCIAS REFERENCES

SU150/40	4000K	15750Lm	105Lm/W
SU150/50	5000K	18000Lm	120Lm/W



H(m)	D(cm)	Lux
1	206	7206
2	411	1801
3	617	801

4000K 90°

H(m)	D(cm)	Lux
1	316	5135
2	396	1284
3	594	571

4000K 120°



cambio sin previo aviso change without notice