

Trim 50 3 3x12W

EM243
empotrado recessed

3x1080Lm~3x1318Lm / 2700K~4000K

IP20 IP40 / CRI ≥ 90 / 25° 43° 60°

HER
Light Lovers.



GENERAL

negro black blanco white
customizable custom

empotrado recessed

IP20 IP40 (acces. FL055/FL060)

ángulo de inclinación +30° -30°

tilting angle: +30° -30°

IK07

APARATO DE ILUMINACIÓN LIGHTING FIXTURE

25° 43° 60°

IRC ≥ 90 CRI ≥ 90

IP20 IP40 (acces. FL055/FL060)

MacAdam ≤ 3

UGR N/A

difusor transparente

clear diffuser

valores de potencia del sistema (LED + driver): 3x13,2W

power values of the system (LED + driver): 3x13,2W

ACCESORIOS ACCESSORIES

FL040 Panel de abeja

FL040 honeycomb diffuser

FL055 Cristal transparente

FL055 transparent glass

FL060 Cristal glaseado

FL060 frosted glass

ELÉCTRICA ELECTRICAL

3x12W

220-240VAC 50/60Hz

equipo incluido

gear included

MEDIDAS MEASURES

319mm x 90mm

altura: 90mm

height: 90mm

REGULACIÓN DIMMING

on / off

corte de fase IGBT/TRIAC

phase-cut dimming IGBT/TRIAC

1-10V

pulsador

push

DALI

RECORTE CUTOUT

261 x 93mm

min. espesor del techo: 13mm

min. ceiling thickness: 13mm

máx. espesor del techo: -

max. ceiling thickness: -

profundidad empotrada: 95mm

recessed depth: 95mm

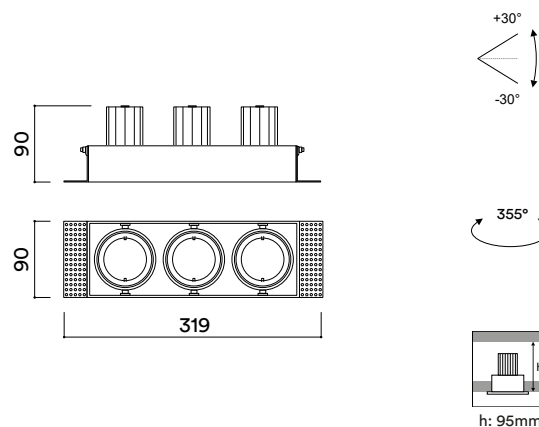
DESCRIPCIÓN DESCRIPTION

Versión de triple proyección del modelo TRIM 50.

Triple lamp version of the TRIM 50 range.

REFERENCIAS REFERENCES

REFERENCIAS	TEMPERATURE	LUMEN	EFFICIENCY
EM243/27	2700K	3x1080Lm	270Lm/W
EM243/30	3000K	3x1217Lm	304,3Lm/W
EM243/40	4000K	3x1318Lm	329,5Lm/W



H(m)	D(cm)	Lux
1	45	12112
2	68	3028
3	135	1346

3000K 25°

H(m)	D(cm)	Lux
1	69	8906
2	138	2227
3	207	990

3000K 43°

H(m)	D(cm)	Lux
1	97	6270
2	193	1568
3	290	697

3000K 60°



cambio sin previo aviso change without notice

Trim 50 3 3x9W

EM112
empotrado recessed

3x683Lm~3x870Lm / 2700K~4000K
IP20 IP40 / CRI ≥ 90 / 20° 40° 60°

HER
Light Lovers.



GENERAL

negro black blanco white
customizable custom

empotrado recessed

IP20 IP40 (acces. FL055/FL060)

ángulo de inclinación +30° -30°

tilting angle: +30° -30°

IK07

APARATO DE ILUMINACIÓN LIGHTING FIXTURE

20° 40° 60°

IRC ≥ 90 CRI ≥ 90

IP20 IP40 (acces. FL055/FL060)

MacAdam ≤ 3

UGR N/A

difusor transparente

clear diffuser

valores de potencia del sistema (LED + driver): 3x9,9W

power values of the system (LED + driver): 3x9,9W

ACCESORIOS ACCESSORIES

FL040 Panel de abeja

FL040 honeycomb diffuser

FL055 Cristal transparente

FL055 transparent glass

FL060 Cristal glaseado

FL060 frosted glass

ELÉCTRICA ELECTRICAL

3x9W

220-240VAC 50/60Hz

equipo incluido

gear included

MEDIDAS MEASURES

319mm x 90mm

altura: 83mm

height: 83mm

REGULACIÓN DIMMING

on / off

corte de fase IGBT/TRIAC

phase-cut dimming IGBT/TRIAC

1-10V

pulsador

push

DALI

RECORTE CUTOOUT

261 x 93mm

mín. espesor del techo: 13mm

min. ceiling thickness: 13mm

máx. espesor del techo: -

max. ceiling thickness: -

profundidad empotrada: 88mm

recessed depth: 88mm

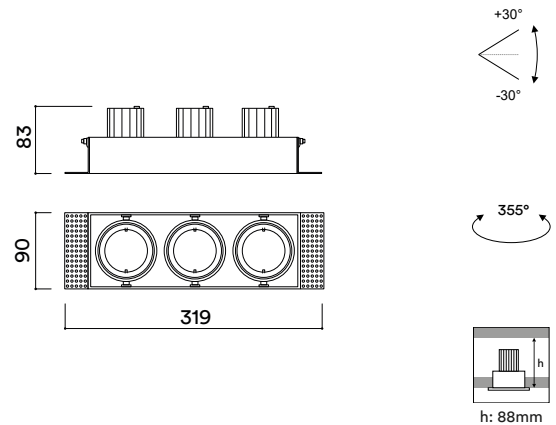
DESCRIPCIÓN DESCRIPTION

Versión de triple proyección del modelo TRIM 50.

Triple lamp version of the TRIM 50 range.

REFERENCIAS REFERENCES

Model	Color Temperature	Lumen Output	Power
EM112/27	2700K	3x683Lm	227,7Lm/W
EM112/30	3000K	3x779Lm	259,7Lm/W
EM112/40	4000K	3x870Lm	290Lm/W



H(m)	D(cm)	Lux	H(m)	D(cm)	Lux
1	41	8130	1	74	4208
2	83	2033	2	147	1052
3	124	903	3	221	468

3000K 20°

3000K 40°

H(m)	D(cm)	Lux
1	121	2816
2	242	704
3	363	313

3000K 60°



cambio sin previo aviso change without notice

Trim 50 3 3x8,3W

EM246
empotrado recessed

3x550Lm / 3000K
IP20 / CRI ≥ 90 / 36°

HER
Light Lovers.



GENERAL

negro black blanco white
customizable custom

empotrado recessed

IP20

ángulo de inclinación +30° -30°

tilting angle: +30° -30°

IK02

APARATO DE ILUMINACIÓN LIGHTING FIXTURE

36°

IRC ≥ 90 CRI ≥ 90

IP20

MacAdam ≤ 3

UGR N/A

difusor transparente

clear diffuser

valores de potencia del sistema (LED + driver): 3x9,1W

power values of the system (LED + driver): 3x9,1W

ACCESORIOS ACCESSORIES

no disponible

not available

ELÉCTRICA ELECTRICAL

3x8,3W

220-240VAC 50/60Hz

equipo incluido

gear included

MEDIDAS MEASURES

319mm x 90mm

REGULACIÓN DIMMING

on / off

corte de fase IGBT/TRIAC

phase-cut dimming IGBT/TRIAC

RECORTE CUTOUT

261 x 93mm

min. espesor del techo: 13mm

min. ceiling thickness: 13mm

máx. espesor del techo: -

max. ceiling thickness: -

profundidad empotrada: 88mm

recessed depth: 88mm

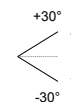
DESCRIPCIÓN DESCRIPTION

Versión de triple proyección del modelo TRIM 50.

Triple lamp version of the TRIM 50 range.

REFERENCIAS REFERENCES

EM246	3000K	3x550Lm	198,8Lm/W
-------	-------	---------	-----------



h: 88mm



cambio sin previo aviso change without notice